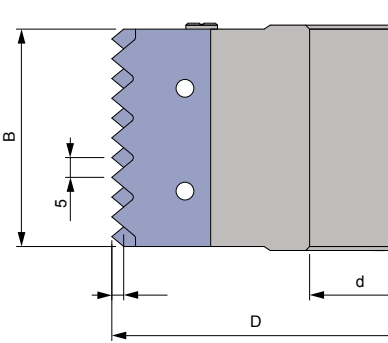




3030

CABEZAL UNION FINGER RECTA

Cabezal con cuchillas intercambiables para realizar uniones finger rectas a lo largo de la veta, en piezas cortas de madera dura y blanda.



D	B	d	Z	RPM	Código
mm	mm	mm	n	max.	
140	60	30/40	2+2	9000	30302201
140	80	30/40	2+2	9000	30302202

Repuestos

Tipo	Dimensiones	Código
1 Cuchilla A	60x20x2	30306001
Cuchilla B	60x20x2	30306002
Cuchilla C	80x20x2	30308001
Cuchilla D	80x20x2	30308002
2 Prisionero	M6x16	G-003008
3 Tope	M6x1 D=12	G-001005
4 Llave Allen	S=3 L=50	G-026007
5 Llave Allen	S=4 L=50	G-026008
6 Cuña		3030-1

