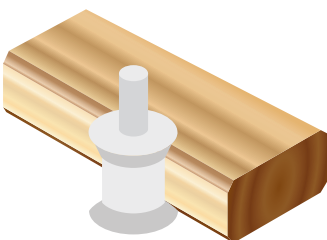
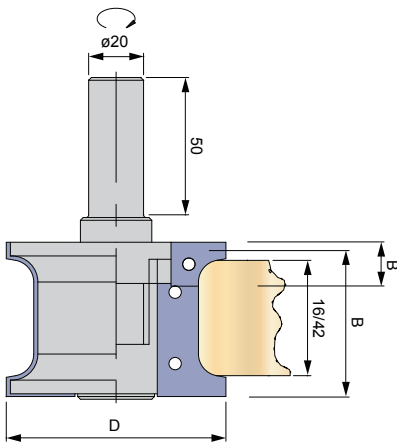
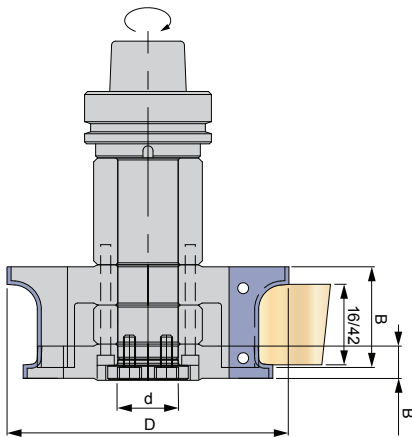
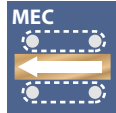




3218

PORTA CUCHILLAS CANTEADOR REGULABLE CON RADIO O CHAFLAN

La distribución axial de las cuchillas asegura excelentes terminaciones. Las cuchillas están disponibles con radios entre 2 y 8.



Cabezal	D	B	d	Z	RPM	Código
	mm	mm	mm	n	max	
A	80	16	22	2	14000	32182001
B	80	50	22	2	14000	32182002
Conjunto 2 cabezales más mandril 20x50						32182010

Cabezal	D	B	d	Z	RPM	Código
	mm	mm	mm	n	max	
A	140	16	30	2	12000	32182003
B	140	50	30	2	12000	32182004
Conjunto 2 cabezales más HSK ISO 30						32182020

Repuestos		
Tipo	Dimensiones	Código
1 Cuchilla	16x20x2	32181601
	R2 16x16x2	32181602
	R3 16x16x2	32181603
	R4 16x16x2	32181604
	R5 16x16x2	32181605
	R6 16x16x2	32181606
	R7 16x16x2	32181607
	R8 16x16x2	32181608
2 Cuchilla	50x25x2	32185001
	R2 60x25x2	32186002
	R3 60x25x2	32186003
	R4 60x25x2	32186004
	R5 60x25x2	32186005
	R6 60x25x2	32186006
	R7 60x25x2	32186007
	R8 60x25x2	32186008
3 Perno	M6x16	G-003008
4 Cufia		3218-1