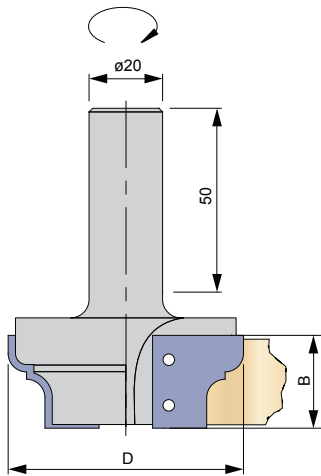
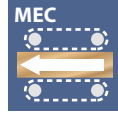




# 3251

## PORTA CUCHILLAS PERFIL COMPLEJO

Porta cuchillas para pantógrafo CNC, se fabrica a la medida y pedido del cliente, con 2 cuchillas de HM de 2mm de espesor, rectas o axiales.



D	B	B	B	B	B	Z	RPM
mm	20mm	30mm	40mm	50mm	60mm	n	max.
30	<b>32512001</b>	<b>32512002</b>	<b>32512003</b>	<b>32512004</b>	<b>32512005</b>	2	18000
40	<b>32512007</b>	<b>32512008</b>	<b>32512009</b>	<b>325 12010</b>	<b>32512011</b>	2	18000
50	<b>32512013</b>	<b>32512014</b>	<b>32512015</b>	<b>32512016</b>	<b>32512017</b>	2	18000
60	<b>32512019</b>	<b>32512020</b>	<b>32512021</b>	<b>32512022</b>	<b>32512023</b>	2	18000
70	<b>32512025</b>	<b>32512026</b>	<b>32512027</b>	<b>32512028</b>	<b>32512029</b>	2	16000

### Repuestos

Tipo	Dimensiones	Código
1 Cuchilla		
2 Perno	M3.5x5 D=9	<b>G-001015</b>
3 Llave Torx	T15	<b>G-029004</b>

