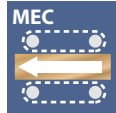


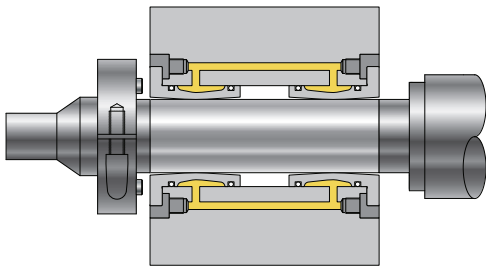
# 5003

## CABEZALES HIDROCENTRANTES ESTRIADOS

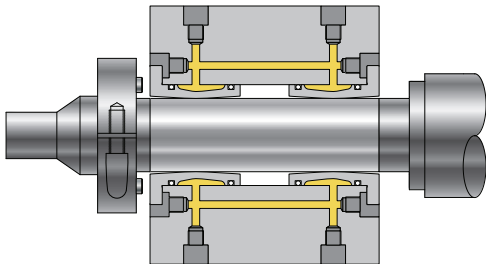
A pedido otros diámetros interiores y exteriores.  
No incluye cuchillas.



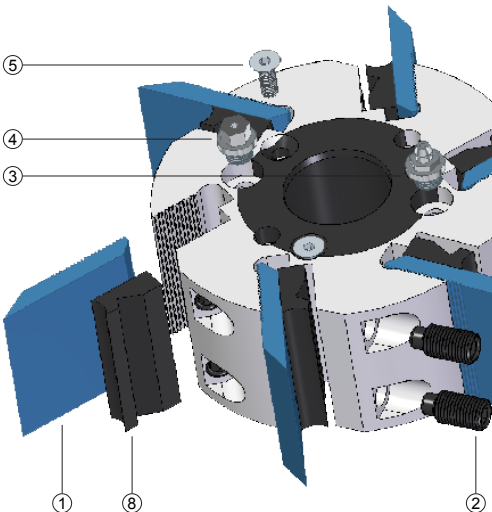
Distribución de las graseras según largo del cabezal:



L= 60 / 80 / 100 / 130



L= 150 / 180 / 230 / 260 / 300



D mm	B mm	d mm	Z n	RPM max.	Código
150	60	50	6	9000	<b>50036001</b>
150	80	50	6	9000	<b>50036002</b>
150	100	50	6	9000	<b>50036003</b>
150	130	50	6	9000	<b>50036004</b>
150	150	50	6	9000	<b>50036005</b>
150	180	50	6	9000	<b>50036006</b>
150	200	50	6	9000	<b>50036007</b>
150	230	50	6	9000	<b>50036008</b>
150	260	50	6	9000	<b>50036009</b>
150	300	50	6	9000	<b>50036010</b>
163	60	50	8	9000	<b>50048001</b>
163	80	50	8	9000	<b>50048002</b>
163	100	50	8	9000	<b>50048003</b>
163	130	50	8	9000	<b>50048004</b>
163	150	50	8	9000	<b>50048005</b>
163	180	50	8	9000	<b>50048006</b>
163	200	50	8	9000	<b>50048007</b>
163	230	50	8	9000	<b>50048008</b>
163	260	50	8	9000	<b>50048009</b>
163	300	50	8	9000	<b>50048010</b>
175	60	50	10	9000	<b>50051001</b>
175	80	50	10	9000	<b>50051002</b>
175	100	50	10	9000	<b>50051003</b>
175	130	50	10	9000	<b>50051004</b>
175	150	50	10	9000	<b>50051005</b>
175	180	50	10	9000	<b>50051006</b>
175	200	50	10	9000	<b>50051007</b>
175	230	50	10	9000	<b>50051008</b>
175	260	50	10	9000	<b>50051009</b>
175	300	50	10	9000	<b>50051010</b>

### Repuestos

Tipo	Dimensiones	Código
1 Cuchilla estriada		
2 Perno	M12x25	<b>G-003014</b>
3 Graseira de Carga		<b>3231900</b>
4 Graseira de Descarga		<b>3236500</b>
5 Perno Cabeza Avellanada	M6x16	<b>G-001023</b>
6 Llave Allen	S=6 L=50	<b>G-026004</b>
7 Llave Allen	S=4 L=50	<b>G-026008</b>
8 Cuña		<b>5003-1</b>