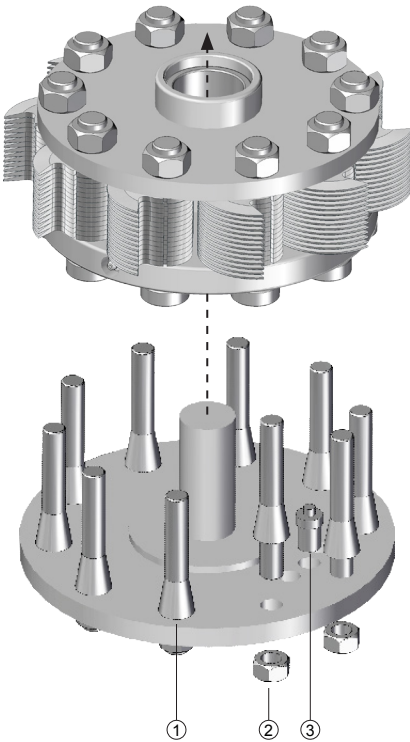


5021

PLATAFORMA PARA MONTAJE MULTIPOSICION



d mm	Pernos n	Código
46.03	6	50210001
50	6	50210002
46.03	8	50210003
50	8	50210004
46.03	10	50210005
50	10	50210006

Repuestos

Tipo	Código
1 Postes	50240001
2 Tuerca	50240002
3 Tope de torque	50240003